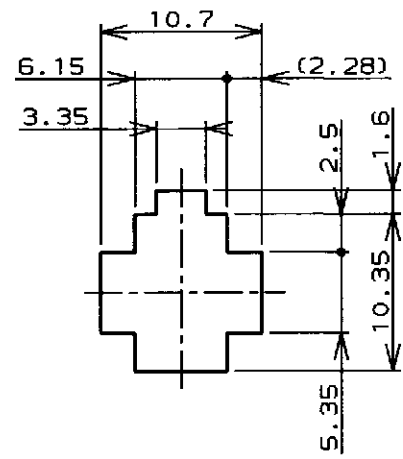
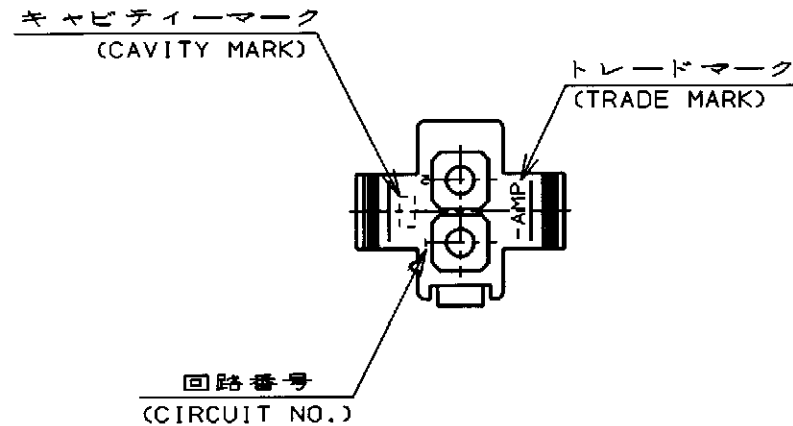
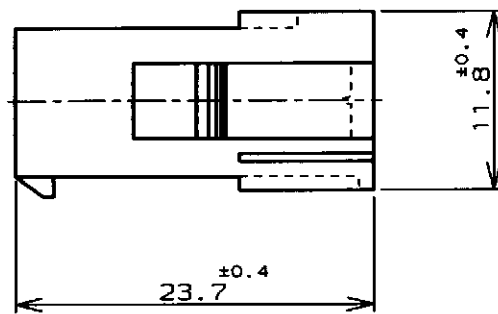
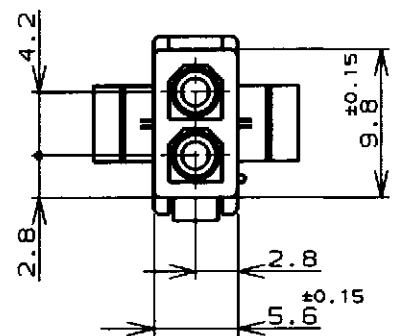
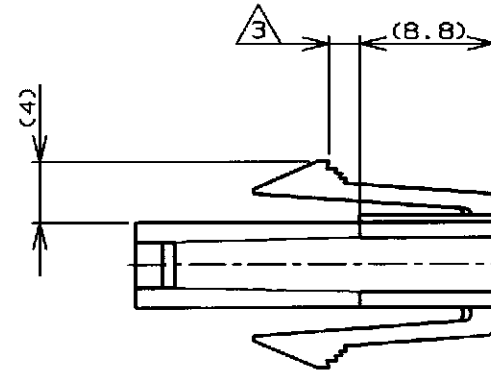


REVISIONS					
P	LTR	DESCRIPTION	ECN	DATE	APVD
D		再作成 (REDRAWN)	FJ00-0871-98	8 Jun 98	M.S.



寸法公差は±0.20
 (TOLERANCE: ±0.20)
 パネル取付穴
 (RECOMENDED PANEL OPENING DIMENSION)



- 注記;
 1. 使用端子型番は170359, 170360, 170361, 170362
 2. 嵌合相手ハウジング型番は172165
 3. 適用パネル厚 0.8-2.0mm
 4. 取付穴打抜方向とハウジングの挿入方向は同じとする。
- NOTE;
 1. APPLICABLE CONT P/N: 170359, 170360, 170361, 170362
 2. MATING HSG P/N: 172165
 3. APPLICABLE PANEL THICKNESS: 0.8-2.0mm
 4. HOUSING INSERTION INTO THE PANEL CUT-OUT MUST BE DONE IN THE SAME DIRECTION WITH PUNCH KNOCKING.

黒 (BLACK)	1-172157-9
青 (BLUE)	1- -6
緑 (GREEN)	1- -5
赤 (RED)	1- -2
自然色 (NATURAL)	172157-1
色 (COLOR)	型番 (P/N)
WIRE RANGE 挿合電線断面積	INSULATION DIA 被覆外径

THIS DRAWING IS A CONTROLLED DOCUMENT FOR AMP INCORPORATED. IT IS SUBJECT TO CHANGE AND THE CONTROLLING ENGINEERING ORGANIZATION SHOULD BE CONTACTED FOR THE LATEST REVISION.	
DIMENSIONS: 単位・規 mm	TOLERANCES UNLESS OTHERWISE SPECIFIED 一般公差 (GENERAL TOLERANCE) ±0.3
MATERIAL 材料 66ナイロン UL94V-0 (66NYLON UL94V-0)	FINISH 仕上 —

OWN
M. Yamazaki 8 Jun 98
 CHK
M. Shi 15 Jun 98
 APVD
M. Shi 15 Jun 98
 PRODUCT SPEC
108-5138
 INSTRUCTION SHEET
取り扱い説明書
IS-105J
 WEIGHT
—

AMP 日本エー・エム・ピー株式会社 Kawasaki, Japan	
NAME 名称 2極ミニユニバーサルメイトンロックキャップハウジング (UL94V-0) 2Pos MINI UNIVERSAL MATE-N-LOCK CONN. CAP HOUSING (UL94V-0)	
SIZE A3	CAGE CODE 00779
DRAWING NO 番号 C=172157	
RESTRICTED TO	
CUSTOMER DRAWING	
SCALE 尺度 2-1	SHEET 1 OF 1
REV D	